

綫切割萬力夾具 Wire EDM Extensions Clamp

53145

WPV

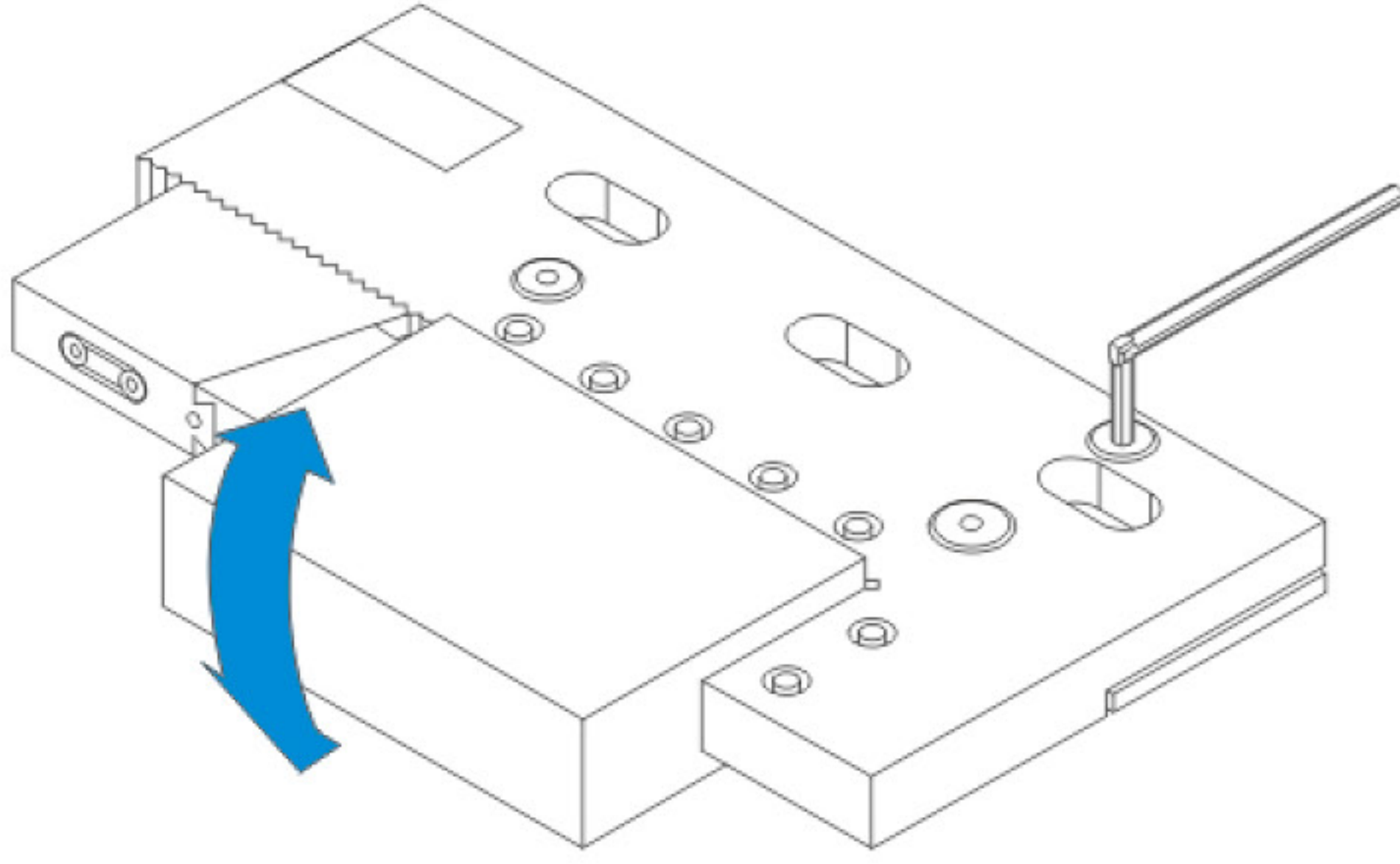
綫切割萬力 Stainless Precision Vise For EDM



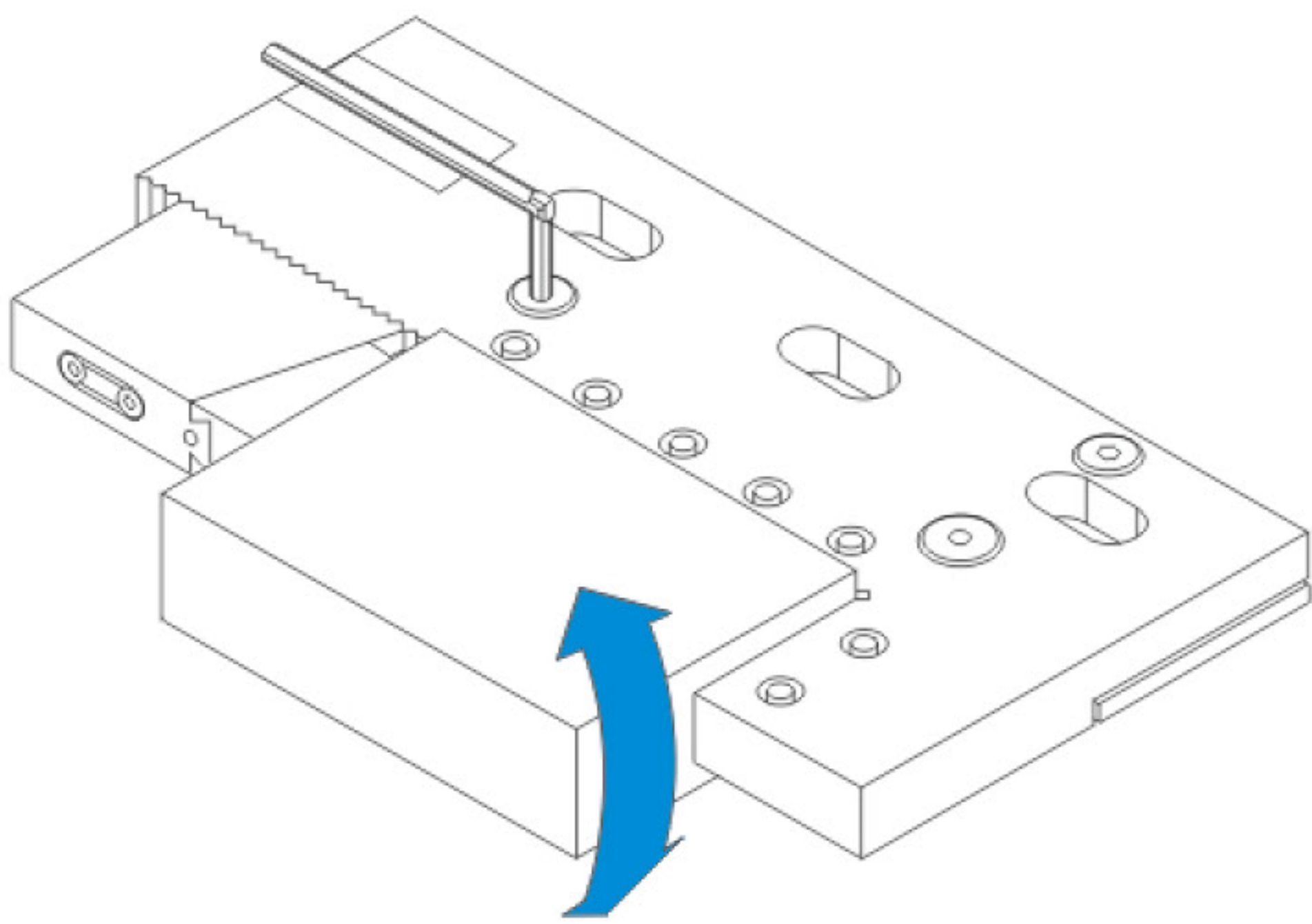
特點:

- ▲ 使用高級不銹鋼(ASSAB-STAVAX),真空熱處理至HRC45°~55°再進行超深冷處理,然後進行研磨加工及應力消除,因此本體不易變形。
- ▲ 鉗口採用斜楔夾持方式,不會出現工件上浮的現象。
- ▲ 本體可上下、左右、前後調整水平。
- ▲ 夾持力特別強,可擋高壓沖水的壓力。
- ▲ 平行精度0.003/100mm以內。
- ▲ 垂直精度0.005/100mm以內。

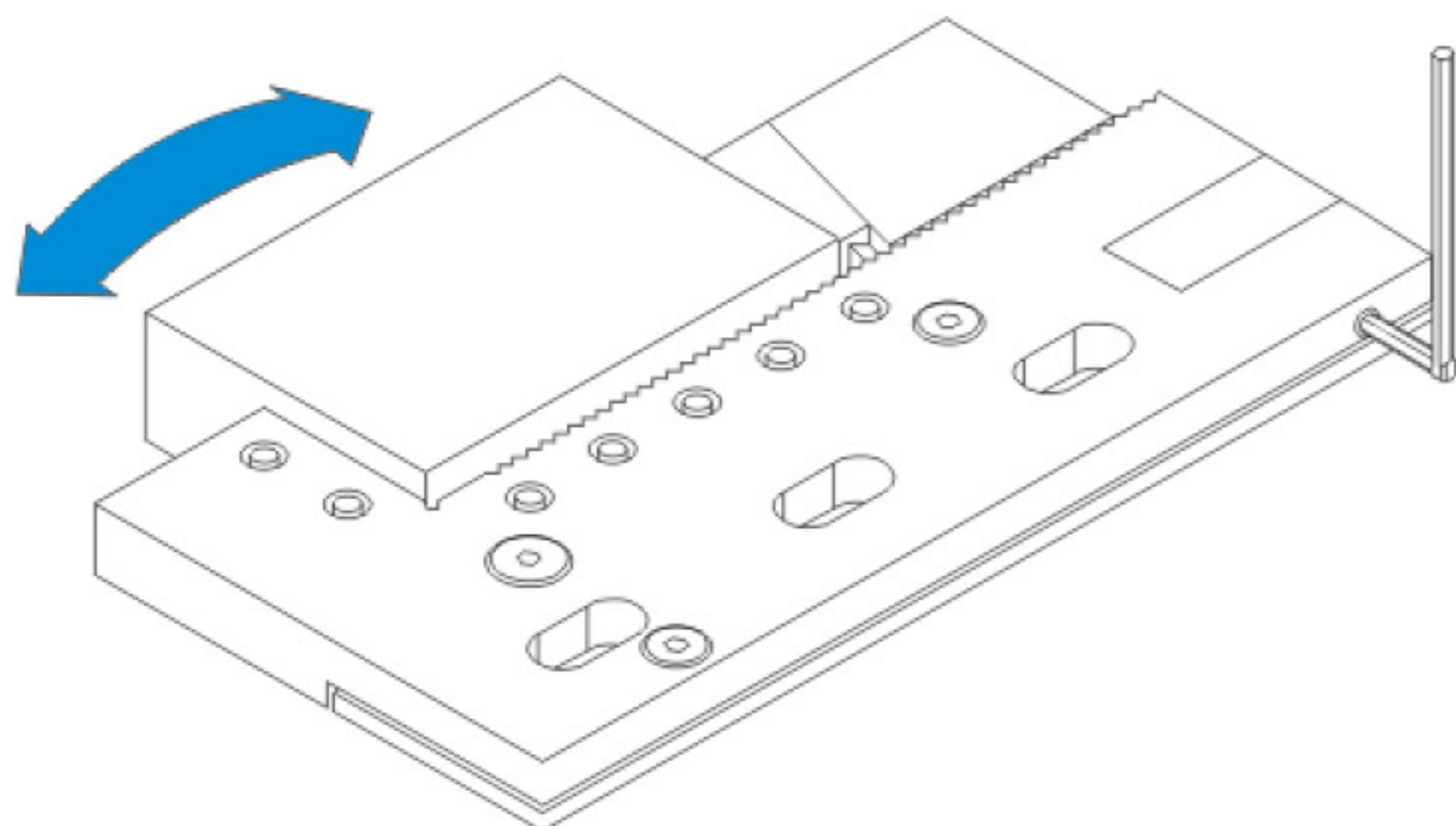
1. 水平調整



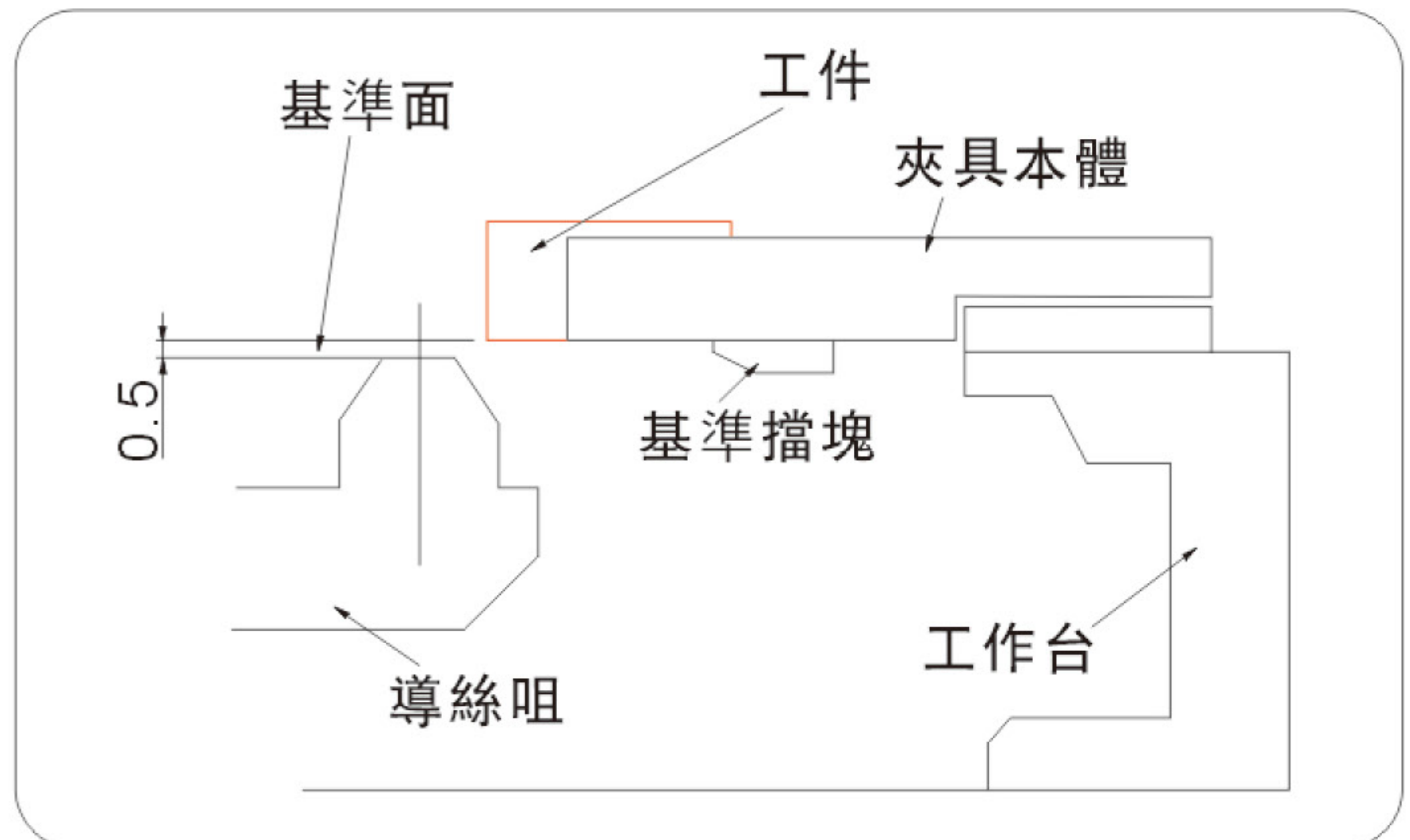
2. 水平調整



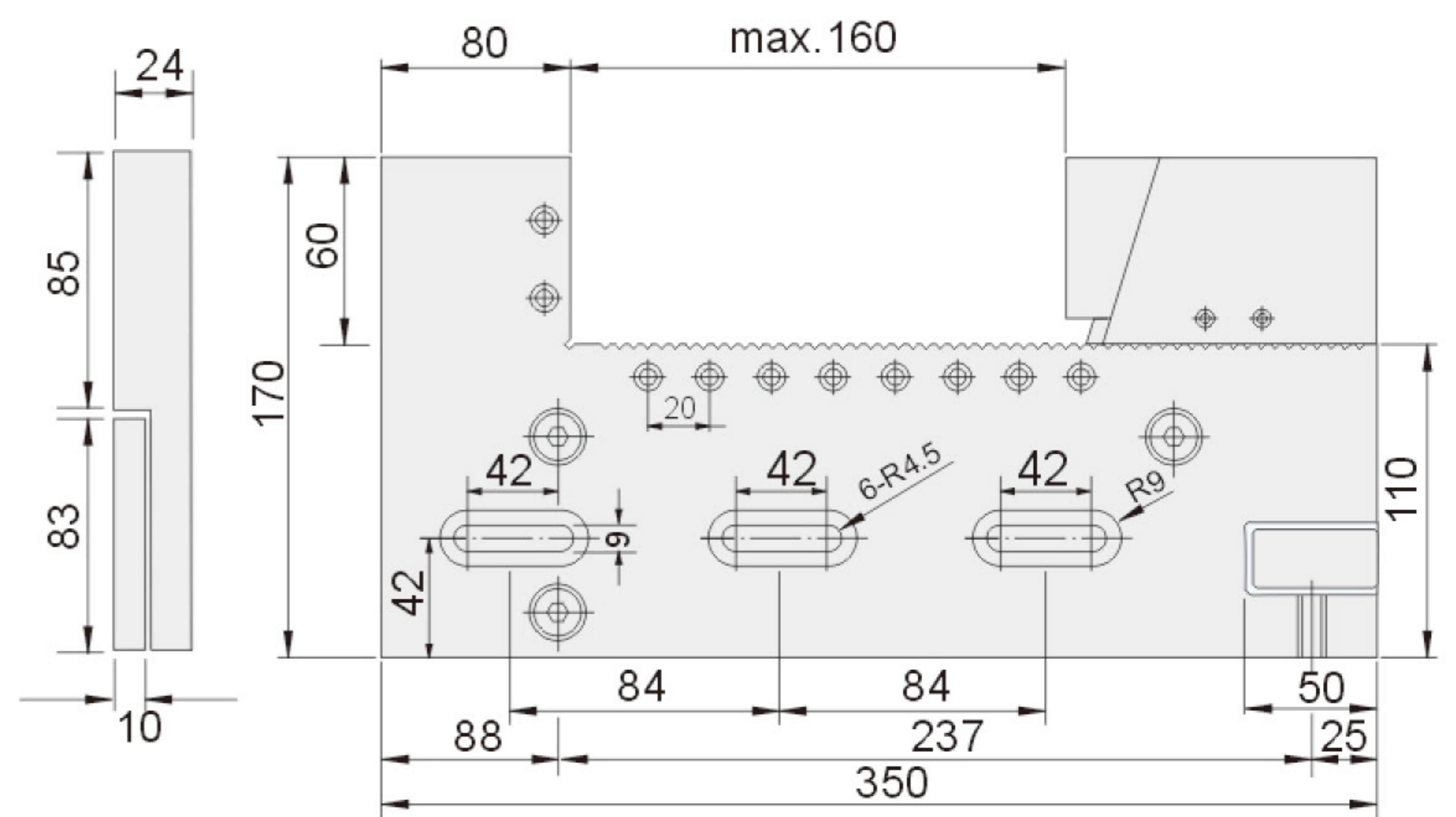
3. 平行調整



裝夾位置關係圖



WPV320尺寸圖



單位:mm

訂購編號 Order No.	型號 Model	外形尺寸	夾持範圍		重量 N.W.
			最大開口	開口深度	
53145-01	WPV280	24x170x270	100	50	5.5kg
53145-02	WPV320	24x170x350	160	60	8.6kg