



符合RoHS

NBK®

BUILT-IN VIBRATION ISOLATION MOUNT

No.E-9942

内置防振座 (轻型)

材质 外壳: SPHC 螺栓: SUM23

表面处理 三价铬电镀

采用隔振及防振性能优异的聚氨酯泡沫塑料的内置用防振座。

特点

可消除低频振动

●采用比橡胶类防振材料更优异的聚氨酯泡沫塑料, 可消除低频振动。

适用负荷范围大

●适用于11N~580N的大范围负荷。

防振材料种类丰富

●各尺寸均备有2~4种防振材料。即使负荷不同, 也可将尺寸差异控制在最小限度内。

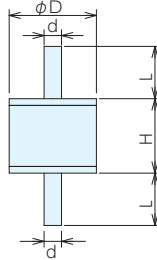
用途

消除从外部传递过来的振动

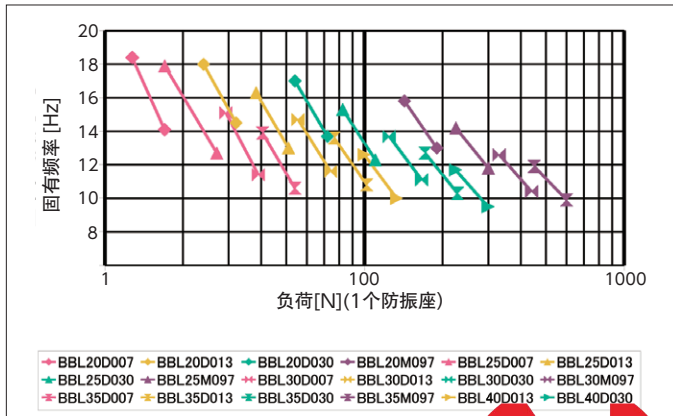
●消除外部向精密测量仪、检查及加工机等传递的振动

减少向外部传递的振动

●减少泵、发电机等振动源向外部传递的振动



特性数据



选择要点

在左侧图表中读取装载负荷所对应的防振座固有频率, 选择需隔振、防振的振动频率1/2 (0.5倍) 以下的型号。

选择例 需要对1个防振座上作用50N负荷、转速1,800rpm的泵进行隔振时

●泵产生的振动频率为1,800转/60秒 = 30Hz。因此, 防振座应选择固有频率为30Hz/2 = 15Hz以下的类型。

●BBL25D013 (装载50N时的固有频率约为13Hz) 或 BBL35D007 (装载50N时的固有频率约为11Hz) 适用上述情况。



思诚资源

WWW.SCZY.COM

高端制造服务商

基准台面

辅助台面

精密平口钳

夹具单元

夹持工装零部件

定位元件

装入式零件

隔振及防振

千斤顶

平台、测量仪

钻床平口钳

机工虎钳

索引

■ 规格

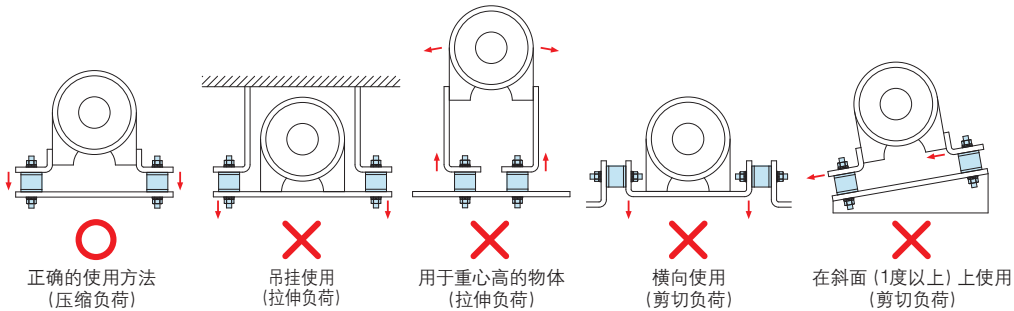
订单号	型号	防振材料颜色	尺寸[mm]				容许负荷N	固有频率	对象振动频率	防振材料变形量	重量g
			D	d (粗牙)	H	L		[Hz]※1	[Hz]※2	[mm]※3	
109396	BBL20D007	粉红	20	M5×0.8	18.6	15.5	11~16	14	28~	2	21
109397	BBL20D013	深黄					23~31	15	29~	2	21
109398	BBL20D030	深绿					52~70	14	27~	2	22
109399	BBL20M097	深紫					130~180	13	26~	2	22
109400	BBL25D007	粉红	25	M6×1.0	21.6	17.5	16~26	13	25~	2	35
109401	BBL25D013	深黄					37~50	13	26~	2	35
109402	BBL25D030	深绿					80~100	12	25~	2	37
109403	BBL25M097	深紫					210~290	12	24~	3	38
109404	BBL30D007	粉红	30	M6×1.0	25.6	17.5	28~38	11	23~	2	44
109405	BBL30D013	深黄					53~72	12	23~	3	46
109406	BBL30D030	深绿					110~150	11	22~	3	48
109407	BBL30M097	深紫					320~430	10	21~	3	51
109408	BBL35D007	粉红	35	M8×1.25	28.6	22.5	39~52	11	21~	3	73
109409	BBL35D013	深黄					73~98	11	22~	3	75
109410	BBL35D030	深绿					150~210	10	21~	3	79
109411	BBL35M097	深紫					440~580	10	20~	4	83
109412	BBL40D013	深黄	40	M8×1.25	32.6	22.5	95~120	10	20~	3	91
109413	BBL40D030	深绿					200~280	10	19~	3	96

※1.固有频率为作用容许负荷时的计算值。

※2.对象振动频率为隔振、防振对象的振动频率。作用容许负荷时，振动以衰减至1/2~1/3时的频率为基准。

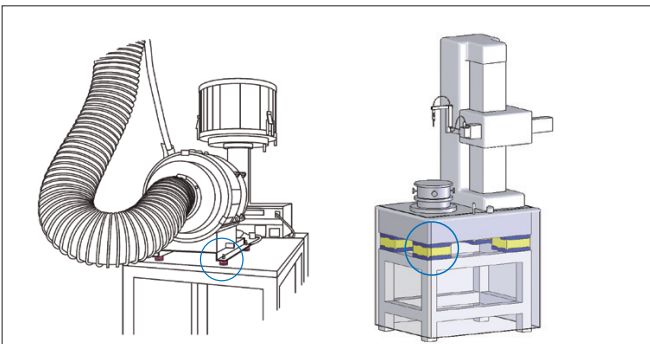
※3.防振材料变形量为作用容许负荷时的计算值。

⚠ 使用时的注意事项



- 防振座的固有频率为需隔振的振动频率的 $1/\sqrt{2}$ (0.7倍) 以上时，将无法获得隔振效果，振动反而会增加。使用时应确保防振座上承受压缩方向的负荷。
 - 不可在承受拉伸、剪切负荷的状态下使用。（参见上例）
- 另外，在运输及保管时也应确保不施加拉伸、剪切负荷。施加拉伸、剪切负荷可能会损坏防振座。

使用例



对于重心高的装置，应将防振产品设置在装置内接近重心的位置，这样可减小因设置防振产品引起的装置摆动。

基准台面

辅助台面

精密平口钳

夹具单元

夹持工装零部件

定位元件

装入式零件

隔振及防振

千斤顶

平台、测量仪

平台、测量仪

机工虎钳

索引